

PROMAC[®]

387A

Radialbohrmaschine 400V, 0.55kW MK2, 9-tourig, mit Standfuss, SS-Bohrfutter 16mm

Preis inkl. MwSt. **3'295.05 CHF**



Steckbrief

- 1-touriger Motor
- Drehzahlverstellung mittels Keilriemen
- Bohrkopf horizontal und vertikal mittels Zahnstange verstellbar
- Bohrkopf schwenkbar bis 90° rechts und 30° links
- Mit Schnellspannbohrfutter 16mm, Splitterschutz, Not-/ Ausschalter
- Geliefert mit Standfuss mit integriertem Ablagefach

Zusatzbilder



Graf

**Graf Maschinen
& Service GmbH**

Holzbearbeitungsmaschinen

<http://www.grafservice.ch> Email: info@grafservice.ch

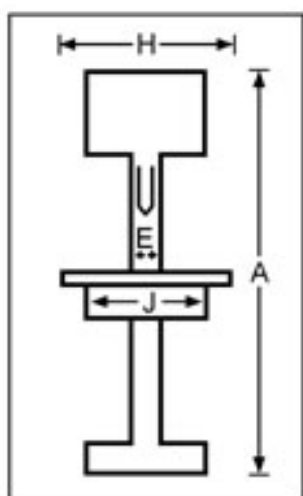
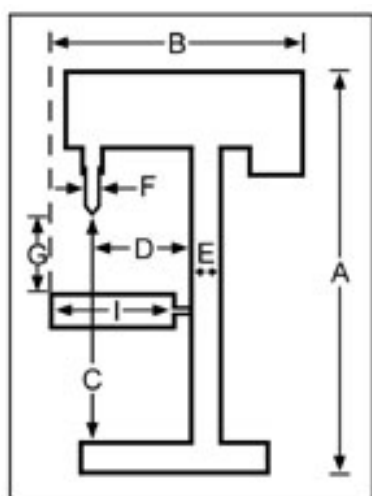
Unser Service – Ihr Gewinn

Isenrietstrasse 16 · CH - 8617 Mönchaltorf
Telefon 044 - 948 12 12 · Fax 044 - 948 18 07

Technische Daten

Motorspannung	400 Volt
Motorleistung	0.75 kW
Bohrspindel	MK/CM2
Bohrleistung Stahl Ø	16 mm
Bohrhub	85 mm
Anzahl Drehzahlen	9
Drehzahlbereich	230-3100 min ⁻¹
Arbeitshöhe max.	900 mm
Tischbelastung	120 kg
T-Nutenbreite	14 mm
Gewicht	210 kg

Masse



A	1860 mm
B	1510 mm
C	180-460 mm
D	140-540 mm
E	80 mm
F	52 mm
G	- mm
H	570 mm
I	740 mm
J	500 mm

Sonderzubehör

2025 Maschinenschraubstock Backenbreite 156mm, mit Prismenbacke

Preis inkl. MwSt. 195.00 CHF



9336 T-Nutenstein NW14, M12x63mm inkl. Mutter, Scheibe

Preis inkl. MwSt. 16.05 CHF



2086 Austreibdorn zu Bohrmaschinen

Preis inkl. MwSt. 94.35 CHF



Graf Graf Maschinen
& Service GmbH
Holzbearbeitungsmaschinen

<http://www.grafservice.ch> Email: info@grafservice.ch

Unser Service – Ihr Gewinn

Isenrietstrasse 16 · CH - 8617 Mönchaltorf
Telefon 044 - 948 12 12 · Fax 044 - 948 18 07